

Mastercam 2025

HIGHLIGHTS

DIE ZEHN WICHTIGSTEN FUNKTIONEN

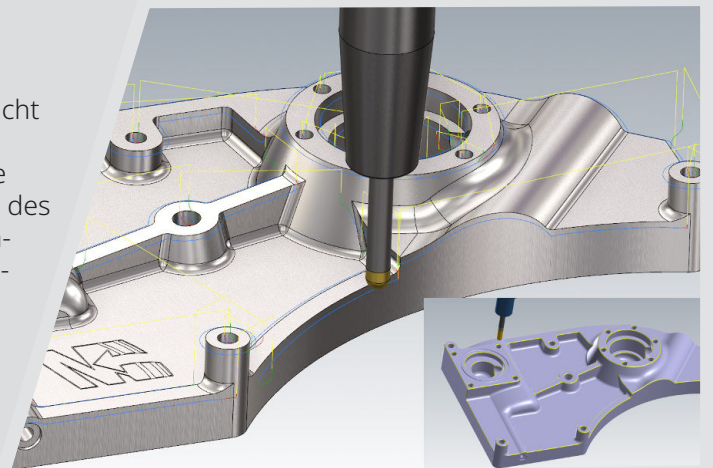
Die neuen Mastercam-Highlights, auf die Sie gewartet haben! Im Folgenden stellen wir Ihnen einige der wichtigsten Funktionen der neuen Version vor. Mastercam 2025 bietet innovative Features, die Ihre Fertigungsprozesse noch effizienter gestalten und Ihre Produktivität und Rentabilität steigern werden.

1

3-Achsen-Entgraten

Das neue Add-On Mastercam Entgraten vereinfacht den Entgratungsprozess durch automatisierte Kantenerkennung und intuitive Steuerung. Diese Funktion wurde entwickelt, damit Sie die Vorteile des optimierten Zyklus „Entgraten“ in einer 3-Achsen-Umgebung nutzen können, ohne eine Multi-Axis-Lizenz zu benötigen.

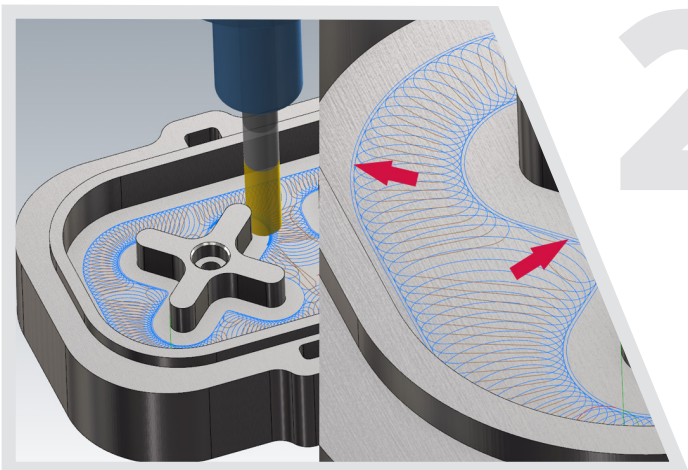
Mit nur einem Klick ist das komplette Bauteil vollständig entgratet!



2

Schichtdurchgänge für dynamisches Fräsen und Standard Taschen-Werkzeugwege

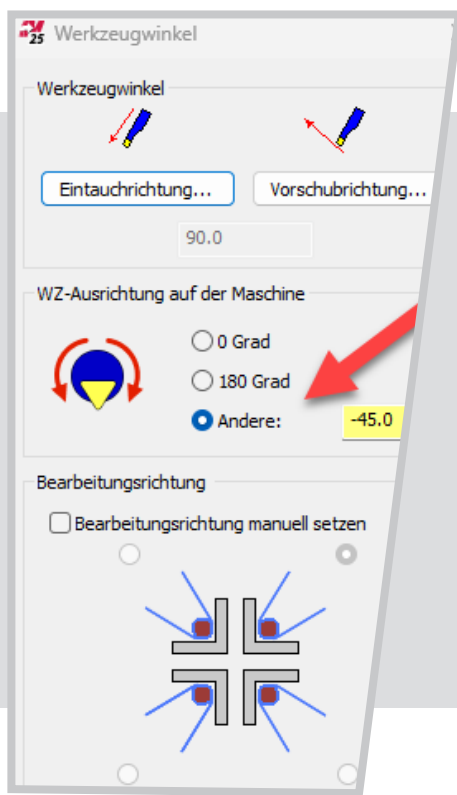
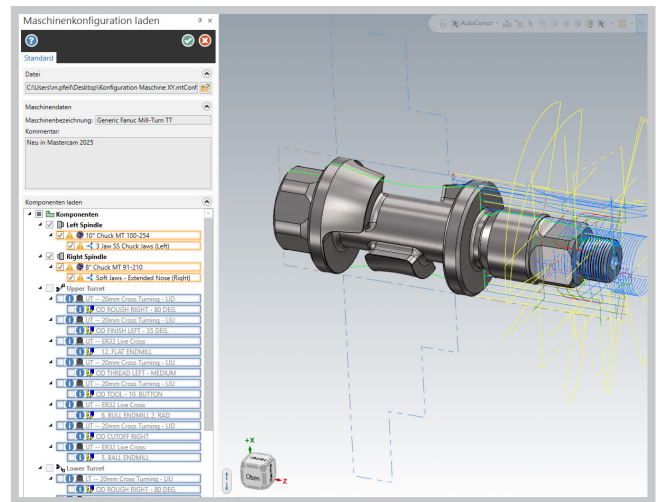
Mit Mastercam 2025 erhalten Sie die Möglichkeit, den Werkzeugwegen „2D-Dynamisch“ und „2D-Bereichsfräsen“ Schichtdurchgänge entlang der gewählten Bearbeitungskonturen hinzuzufügen. Definieren Sie innerhalb einer Operation den Schichtdurchgang anhand verschiedener Parameter, wie beispielsweise Werten zum Überschreiben von Vorschub und Spindeldrehzahl.



3

Speichern und Laden der Maschinenkonfigurationen

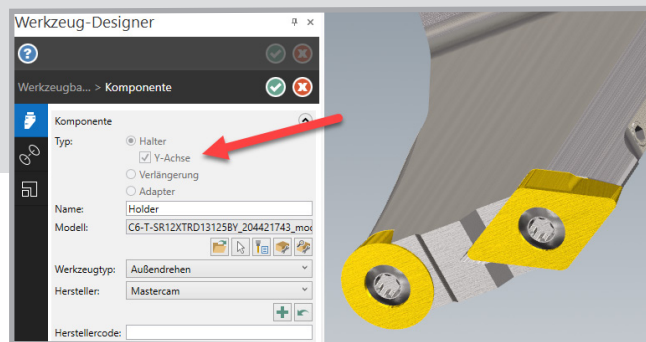
Mill-Turn-Anwender können in Mastercam 2025 Maschinenkonfigurationen in Konfigurationsdateien speichern und diese für neue Projekte erneut laden. Die Konfigurationsdateien beinhalten Informationen zu den gerüsteten Werkzeugen und den definierten Spannmitteln. Mithilfe dieser Informationen wird das Job Setup, sowie z.B. das Einrichten von oberen oder unteren Revolvern beschleunigt.



4

Y-Achsen-Drehen

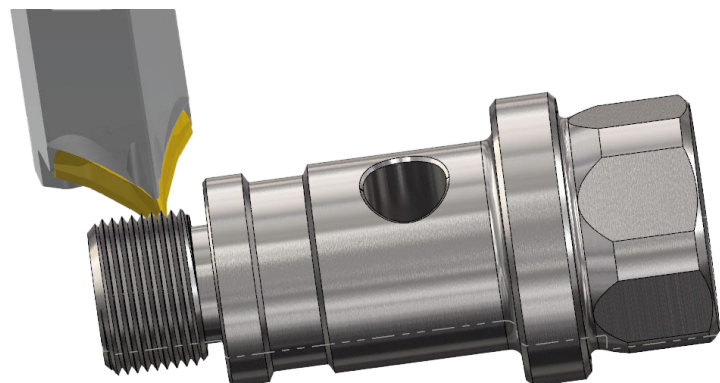
Mastercam 2025 integriert im Bereich Mill-Turn die volle Unterstützung für das Drehen mit der Y-Achse. Definieren Sie die Indexierung des Werkzeugs zur Bearbeitung selbst basierend an ihrem Bauteil. Darüber hinaus wurden die verfügbaren Anfahr- und Rückzugsstrategien um „Y-first“-Strategien erweitert.



5

A-Achsen-Konturdrehen

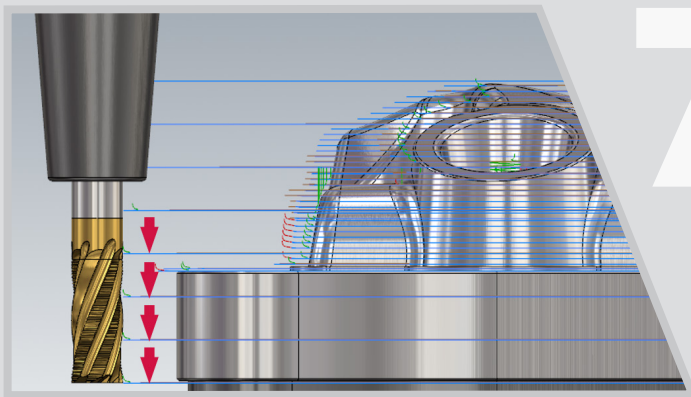
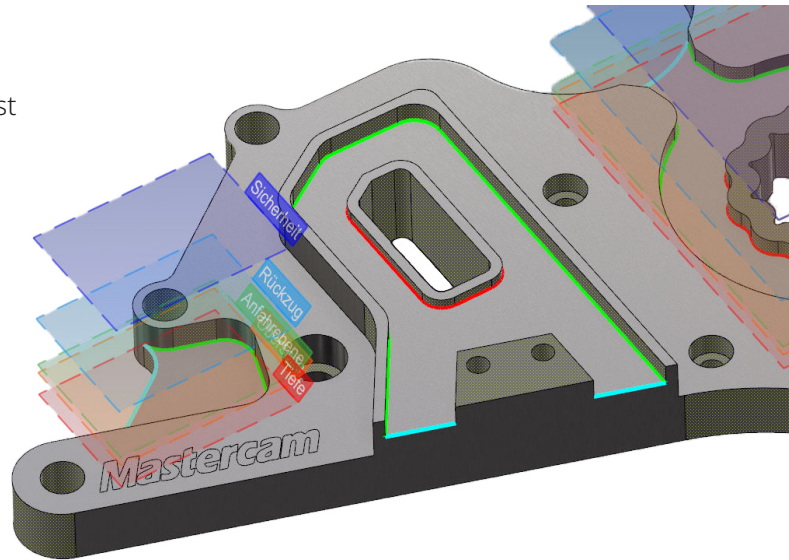
Mit Mastercam 2025 wird der neue Werkzeugweg „A-Achsen-Konturdrehen“ integriert. Dieser ergänzt den Werkzeugweg „B-Achsen-Konturdrehen“. Durch die Integration vom A-Achsen Konturdrehen besteht die Möglichkeit, den Winkel des Werkzeugs während der Bearbeitung simultan ändern zu können. Durch diese Funktion erreichen Sie auch schwer zu bearbeitende Bereiche mit einem Werkzeug innerhalb einer Operation.



6

Anzeigen von grafischen Ebenen und Geometriefarben mit 2D- und 3D-Werkzeugwegen

Die Funktion „Grafische Elemente anzeigen“ ist jetzt auch für 2D- und 3D-Fräswerkzeuge verfügbar. Verwenden Sie diese Funktion, um Elemente wie die Ebenen für Verbindungen und Tiefenzustellungen im Grafikfenster anzuzeigen und mit ihnen zu interagieren.



7

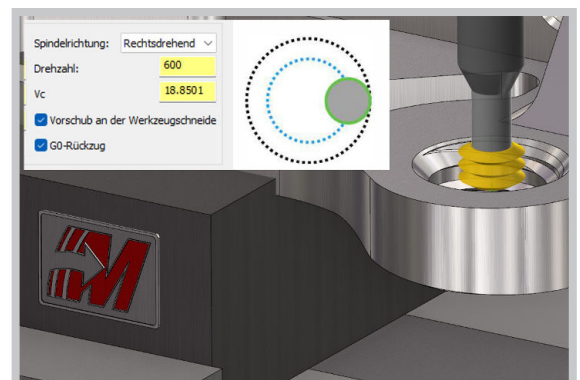
Einheitliche Tiefenzustellungen für „3D Dynamisches Schruppen“

Mastercam 2025 erzeugt nun gleichmäßige Tiefenzustellungen für den Werkzeugweg „3D Dynamisches Schruppen“, wenn der Abstand zwischen den Tiefenzustellungen keine perfekte Teilung ist. Dieses Verhalten ähnelt dem der Werkzeugwege „Z-Konstant“ und „2D-Dynamisch“.

8

Vorschub an der Werkzeugschneide beim Gewindefräsen

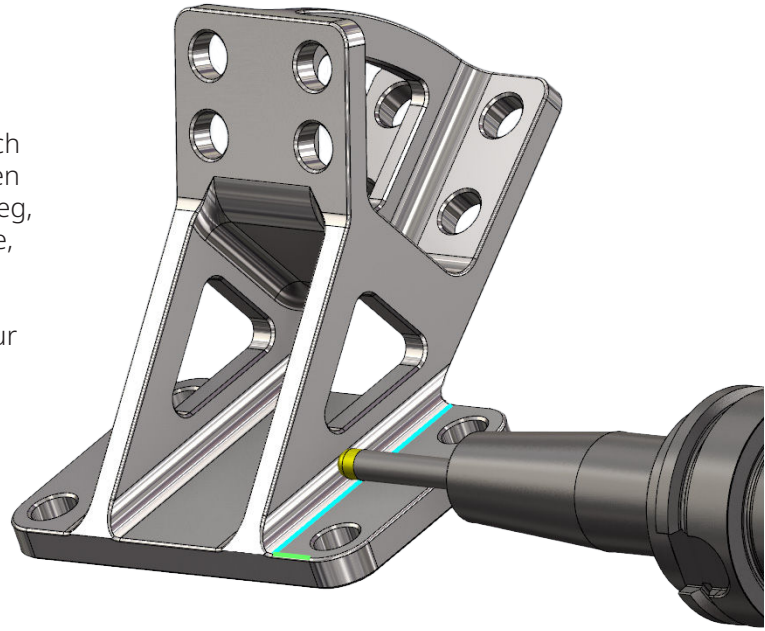
Verwenden Sie das neue Kontrollkästchen „Vorschub an der Werkzeugschneide“, um den Vorschub am Außendurchmesser des Werkzeugs und nicht anhand der Mittellinie zu berechnen. Wenn Sie zudem „Mehrfachschnitte“ mit „Vorschub an der Werkzeugschneide“ aktivieren, passt Mastercam den Vorschub für die verschiedenen Durchmesser an, die für Mehrfachschnitte erforderlich sind.



9

5-Achsen-Bearbeitung mit Drahtmodell-Eingabe

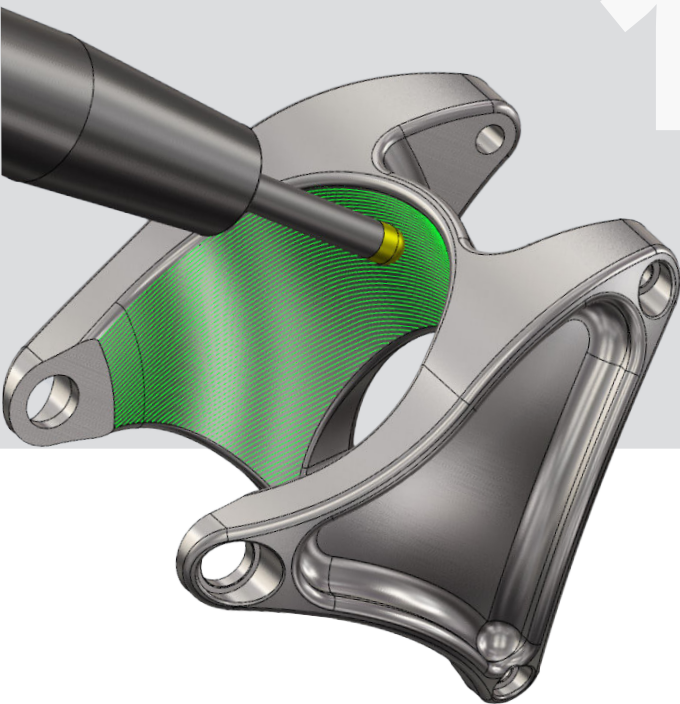
Der Werkzeugweg „Hybrid“ wurde durch den neuen Bearbeitungsstil „Drahtmodell“ im Bereich Technologie erweitert. Mit dieser Funktion haben Sie die Möglichkeit einen 5-Achsen-Werkzeugweg, basierend auf Solidkanten oder Drahtgeometrie, erzeugen zu können ohne die Auswahl von Flächen oder Solidfaces. Definieren Sie eine Bearbeitungskontur und fügen Sie dieser Kontur Ausrichtungslinien für die jeweilige Anstellung hinzu.



10

Kontaktpunktanzeige

Für 5-Achsen-Werkzeugwege steht nun unter „Erweiterte Anzeige“ die Option „Werkzeugkontaktpunkt“ zur Verfügung. Damit besteht die Möglichkeit, den Berührungspunkt zwischen Werkzeugoberfläche und Werkstück zu lokalisieren. Dies ist besonders nützlich für die Visualisierung von 5-Achsen-Werkzeugwegen, bei denen der Werkzeugmittelpunkt vom Werkzeugkontaktpunkt mit der Oberfläche abweicht.



Ihr Mastercam-Vertriebspartner:



unicam Software GmbH

Handelsstraße 7 | 91166 Georgensgmünd
Tel.: 09172 - 667 99 0 | Fax: 09172 - 667 99 50
Mail: info@unicam.de | Web: unicam.de

Hersteller:

Mastercam
671 Old Post Road
Tolland, CT 06084 - USA
Tel.: +1 860 875 5006
<http://www.mastercam.com>
mcinfo@mastercam.com



Deutscher Distributor:

InterCAM-Deutschland GmbH
Am Vorderflöß 24a
33175 Bad Lippspringe
Tel.: (05252) 98 999 0
<http://www.mastercam.de>
info@mastercam.de

Mastercam® ist ein eingetragenes Warenzeichen von CNC Software, LLC. Alle anderen Warenzeichen sind Eigentum der jeweiligen Inhaber. © 2024 InterCAM-Deutschland GmbH. Alle Rechte vorbehalten.