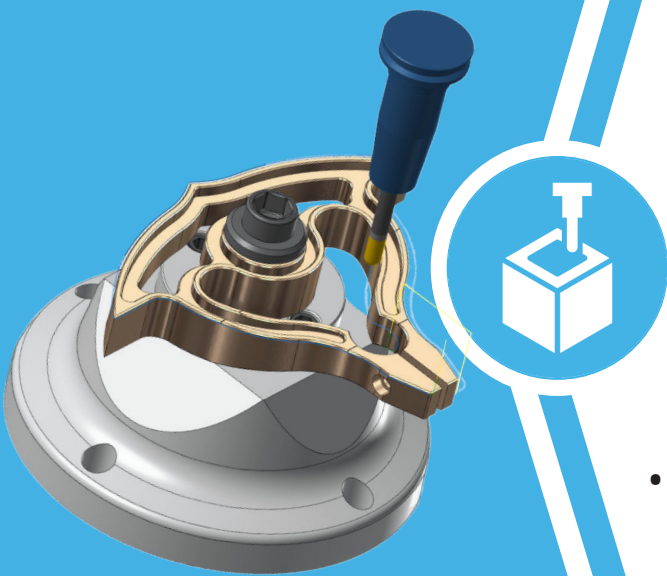


NEU!

Das Add-On
auf das wir alle
gewartet haben!



Entgraten

- **Automatisierte Kantenerkennung:** Mit nur einem Klick entgraten Sie ein komplettes Bauteil, was eine enorme Zeitersparnis mit sich bringt.
- **Schaffen Sie Ressourcen:** Fehler werden vermieden und es wird eine Wiederholgenauigkeit von 100% gewährleistet. Ein Nacharbeiten des Werkstücks entfällt somit komplett.
- **Erhältlich als Add-On:** Verwendbar in Mastercam 2D- und 3D-Fräsen, Mastercam Router oder Mastercam Mill-Turn. Eine Multi-Axis Lizenz wird nicht benötigt.

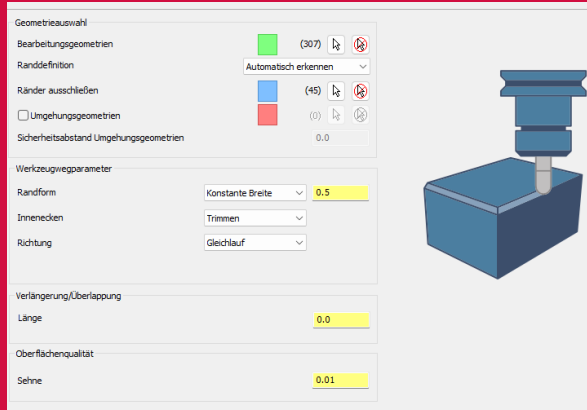
- **Universell einsetzbar:** Ob mit einem Kugelfräser, einem Ballfräser oder einem Konikfräser mit vollem Radius, Sie entscheiden welches Werkzeug eingesetzt werden soll.
- **Integrierte Kollisionskontrolle:** Sichere Werkzeugwege durch das selbstständige Trimmen problematischer bzw. kritischer Bereiche, wodurch ein kollisionsfreier Materialabtrag gewährleistet wird.

Kostengünstig

Erhebliche Zeitersparung

Kein manuelles Nacharbeiten

AUTOMATISIERTES KANTENBRECHEN MIT MASTERCAM ENTGRATEN

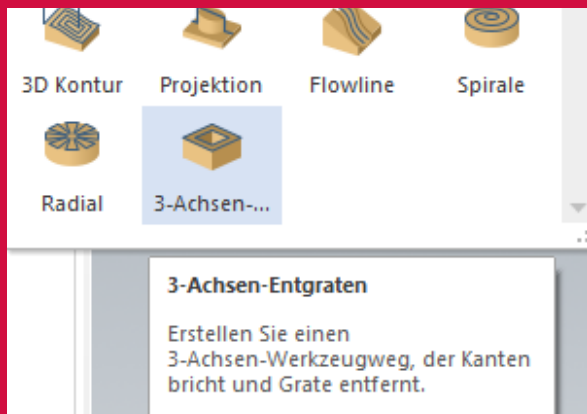


„Von der Maschine direkt in den Versand.“

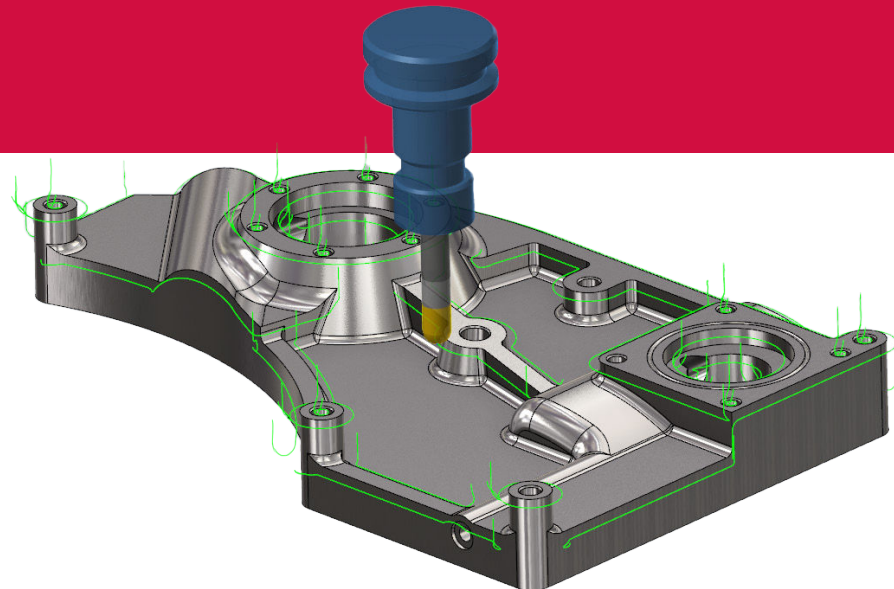
*Daniel Schultes, Fertigungsleiter
ReckerTechnik GmbH.*



Durch die Integration des Entgratungsprozesses in die laufende Produktion haben wir erhebliche Ressourcen eingespart. Das manuelle Entgraten durch eine separate Person, das zuvor fehleranfällig war, ist nun vollständig entfallen. Die Bauteile verlassen die Maschine und gehen direkt in den Versand, wobei eine Maßhaltigkeit und optische Übereinstimmung von 100% gewährleistet sind.



Link zum Spotlight Video



Ihr Mastercam-Vertriebspartner:



unicam Software GmbH
Handelsstraße 7 | 91166 Georgensgmünd
Tel.: 09172 - 667 99 0 | Fax: 09172 - 667 99 50
Mail: info@unicam.de | Web: unicom.de

POWERED BY MASTERCAM'S
DYNAMIC MOTION™ TECHNOLOGY



Hersteller:
Mastercam
671 Old Post Road
Tolland, CT 06084 - USA
Tel.: +1 860 875 5006
http://www.mastercam.com
mcinfo@mastercam.com

Deutscher Distributor:
InterCAM-Deutschland GmbH
Am Vorderflöß 24a
33175 Bad Lippspringe
Tel.: (05252) 98 999 0
http://www.mastercam.de
info@mastercam.de